

HLA-BR50A-CR (UHF RFID Antenna)



• 產品的功能及特點

電氣性能：適用於 UHF 頻段 RFID 應用場合的通用型天線具有高增益、低駐波軸比頻寬寬等特點。

機械性能：外形美觀、採用超薄及防水結構設計、工藝優良、安裝簡單、配合國內外各種型號的超高頻讀卡器使用能將讀卡器的性能最大程度地發揮出來。

• 主要用途及適用範圍

可方便地應用於門禁倉儲、無人零售櫃、圖書檔案等 UHF 頻段的 RFID 場合中。

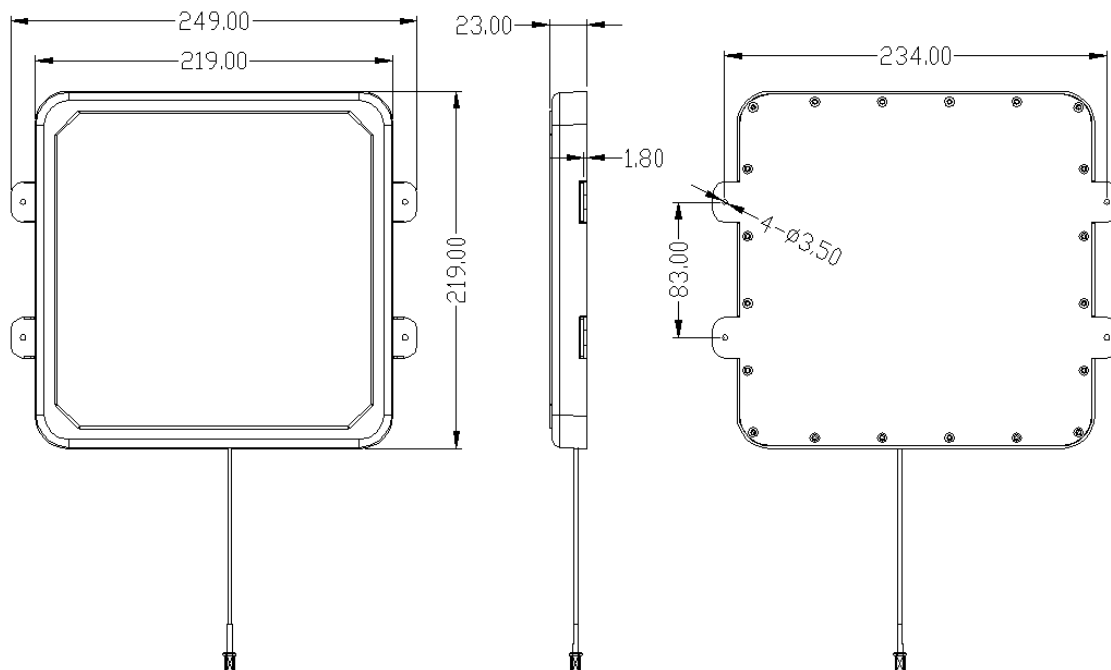
• 性能指標

頻率範圍	860MHz~960MHz
電壓駐波比	≤1.3:1
增益	8dBic
H 面 HPBW	75°
E 面 HPBW	75°
極化	圓極化
相對濕度	5%~95%
輸入阻抗	50Ω
接頭類型	SMA-K

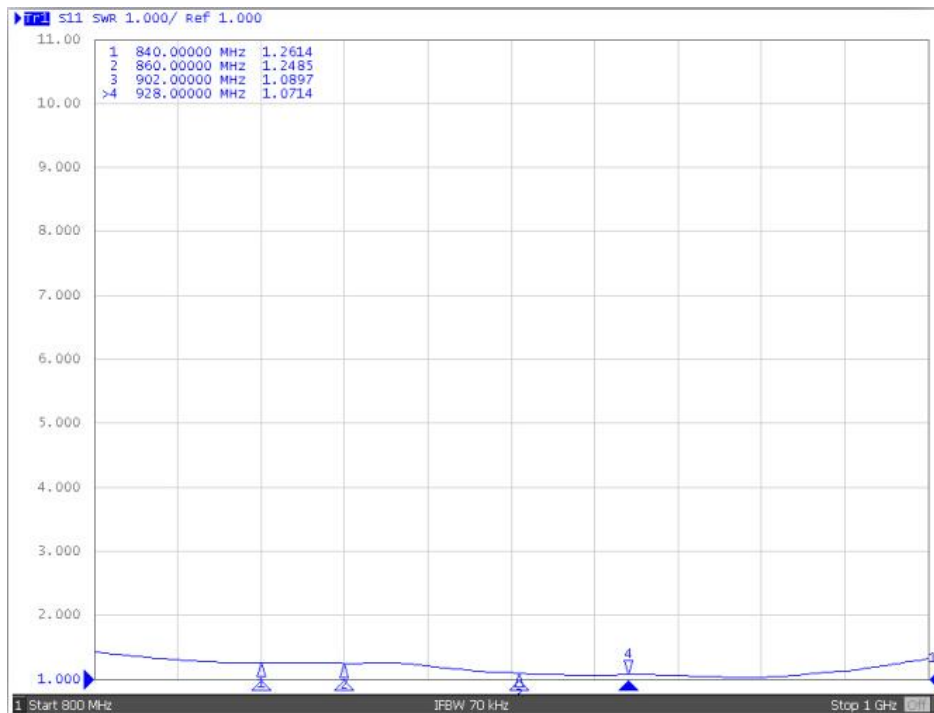
· 產品資訊

尺 寸	249 mm×219 mm×23 mm
重 量	400 g
材 料	塑膠
顏 色	白色
防護等級	IP67
工作溫度	-40°C~+ 80°C
儲藏溫度	-40°C~+ 80°C

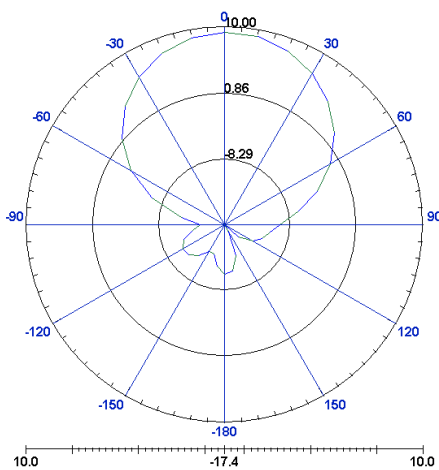
· 外觀尺寸



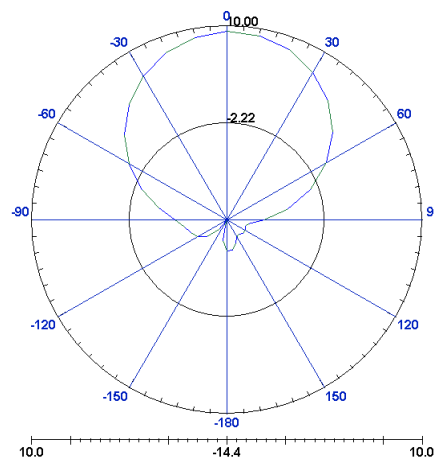
• 天線駐波比



• 天線方向圖



天線方向圖 1 (E 面)



天線方向圖 2 (H 面)